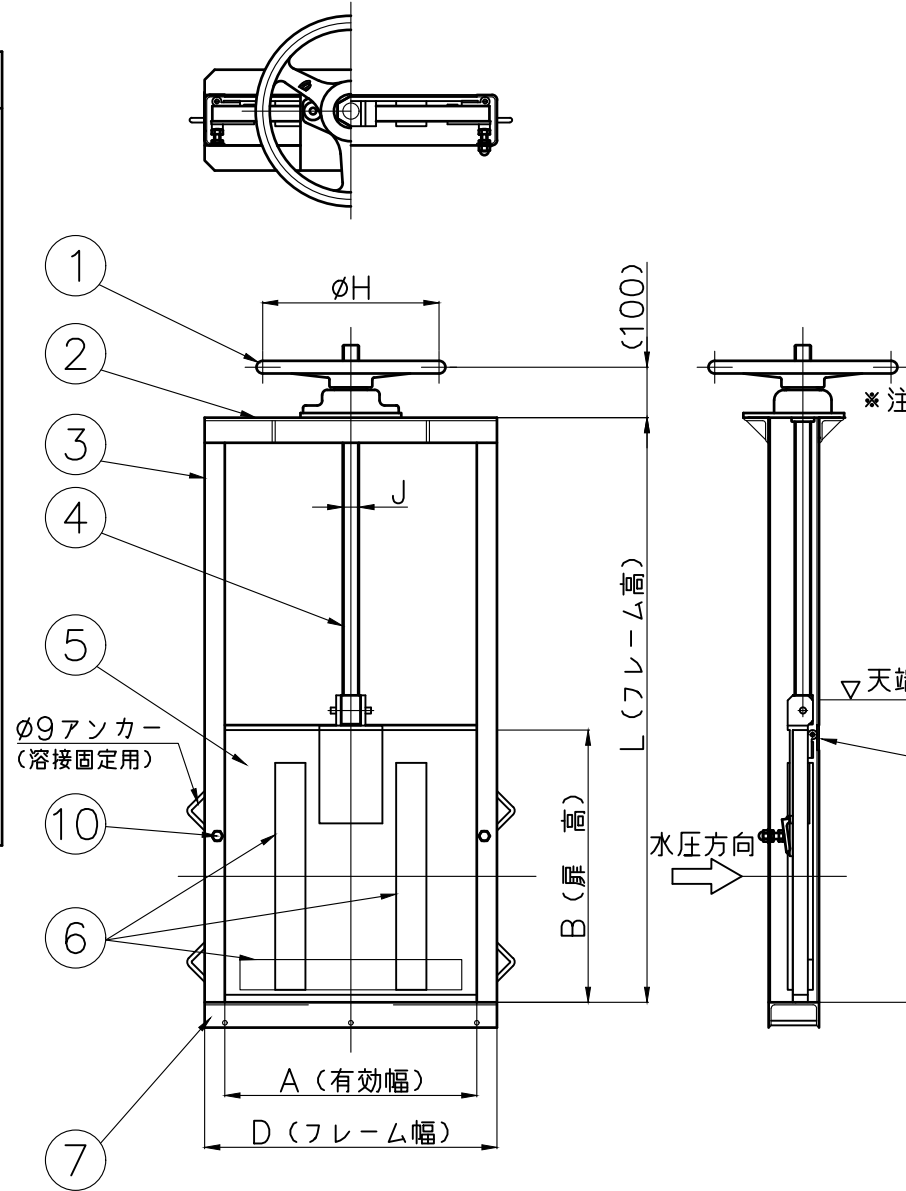


番号	名称	数量	材質	
1	ハンドル	1	A L	
2	上部フレーム	2	有効幅	
			150~449	L40x40x5
			450~599	L50x50x6
			600~899	L65x65x6
			900~1000	L75x75x6
3	側部フレーム	2	有効幅	
			150~599	PL4 又は PL4.5
			600~1000	PL6
4	スピンドル	1	SUS304	
5	扉体	1	FFU-50	
6	扉補強枠	0	有効幅	
			150~250	FFU-50
		5	251~1000	
7	下部フレーム	1	有効幅	
			150~699	[100x50x5]
			700~1000	[130x65x6] 又は [125x65x6]
8	上部戸当り	1	PL4 又は 4.5 又は 6	
9	止水平型ゴム	1	CR	
10	クサビ	2	有効高	
			150~500	SUS304 C2700W
		4	501~1000	

単位: mm

品番	A	B	D	H	J	L (標準寸法)	T	X
CG4S (T) -150	150	190	230	350	32	指	25	指
CG4S (T) -200	200	240	280					
CG4S (T) -250	250	290	330					
CG4S (T) -300	300	340	380					
CG4S (T) -350	350	390	430					
CG4S (T) -400	400	440	480					
CG4S (T) -450	450	490	530	500	36	示	30	
CG4S (T) -500	500	540	580					
CG4S (T) -600	600	640	680					
CG4S (T) -700	700	740	800					
CG4S (T) -800	800	840	900					
CG4S (T) -900	900	940	1000					
CG4S (T) -1000	1000	1040	1100			寸	50	寸
						法		法



材質: SUS304 (CG4S)
又は、SS400 (CG4T)

据付
 本体アンカーと溶接用アンカーを溶接固定後、
 二次コンクリート等で止水処理を施して下さい。

注意事項

③ 側部フレームは、L ≥ 1801 のとき全てのサイズで PL6 とします。

⑧ 上部戸当りは、側部フレームと同厚とします。
 アンカー個数は、各寸法により付属数が決まります。

塗装
 材質が SS400 の場合の塗装は、塩化ゴム系塗料 シルバーとします。
 扉体は、FFU-50 (ガラス長繊維強化プラスチック発泡体) ブラウン塗装とします。

投影法		尺度		寸法公差		品名	スライドゲート (四方水密・溶接固定)	品番	
承認	検図	検図	設計	製図	製品部			型式	サイズ
					Hirate	図番	ZA156CB	CG4S CG4T	150~1000
				03/29		中部美化企業株式会社			